

IDO Seven D WC Image 36214

1



IDO art.nr.	RSK nr.	Vikt (kg)
3621401201	778 91 39	38,0
3621431201	778 92 50	38,0

- **3621401201** Vit sits av hård plast nr 91533 med hydraulisk stängningsfunktion, slow close. Sitsen är enkelt löstagbar.
- **3621431201** Svart sits av hård plast nr 9153331101 med hydraulisk slow close - stängningsfunktion.

Tillverkas i vitt.

Sits av hård plast med hydraulisk stängning nr 91533 samt fastsättningsserie nr 62051 ingår.

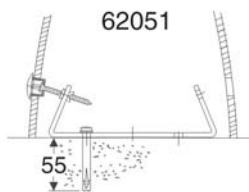
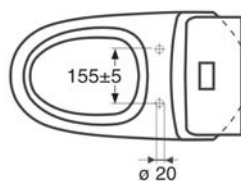
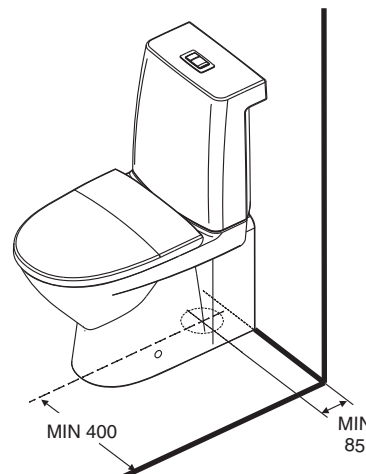
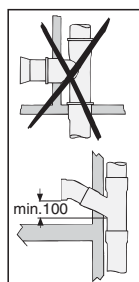
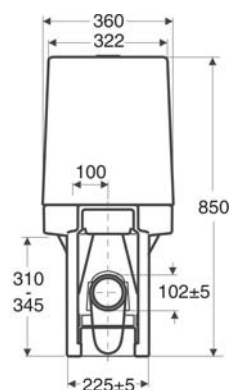
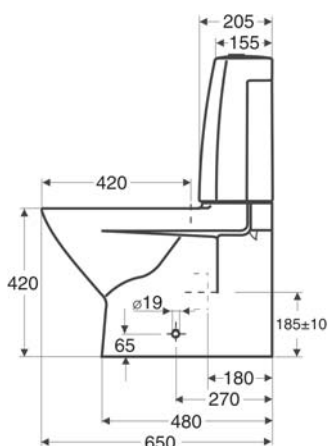
IDO Seven D WC är försedd med Fresh WC, en unik integrerad doftstav.

Kromad tryckknapp.

Skålen är Siflonbehandlad. Se skötselanvisningarna.

WC, universal modell

3621401201, 3621431201 650 x 360 x 850



- Sitthöjd 420 mm.

Vattenanslutning endera till höger eller vänster, se monteringsanvisning. Vattenanslutningen är monterad till höger från fabrik, sett framifrån. Avloppet kan anslutas till vägg eller golv. WC:n kan monteras fast i bakvägg. IDO Seven D WC:n är försedd med liten och stor spolning. 4 liters spolvattenmängd är godkänd för användning i bostadshus, då längden på avloppets vågräta anslutningsledning är högst 5 m. Stora spolningen vid leverans inställd på 4 liters spolning och justerbar till 6 liter.

Lilla spolningen är inställd för 2-2,5 liter, även den justerbar.

Täta foten på WC-stolen med elastisk mögelresistent massa, som hindrar vatten att tränga in under foten.

Avloppsanslutningssats 66032 bör beställas till.

Obs! Rekommenderar 6603200001, RSK nr. 778 86 08 vid golvmontering.

Obs!

- Montering med skruvar eller limning rekommenderas. Se monteringsanvisning. Fastsättning med cement på egen risk. Snabbcement kan spräcka foten.

Porslinsprodukternas huvudmått tol. ±2 %

IDO Badrum AB, Box 1183, 171 23 Solna,
tel 08-442 57 10, fax 08-667 80 31, info@ido.se, www.ido.se