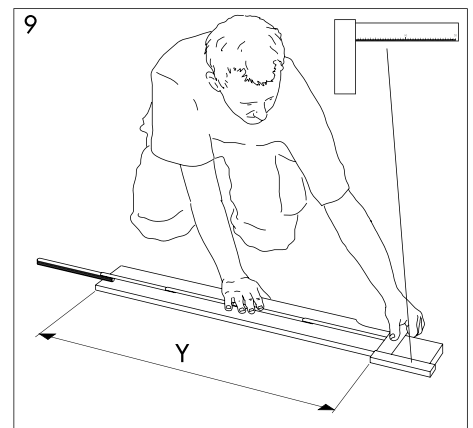
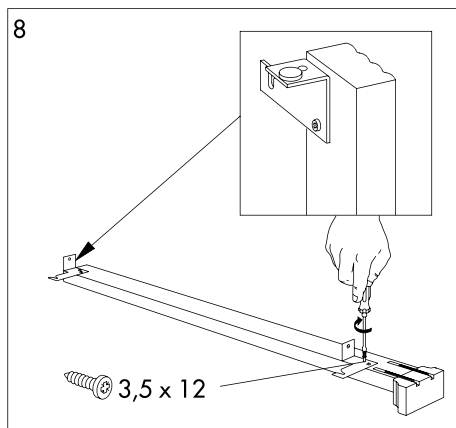
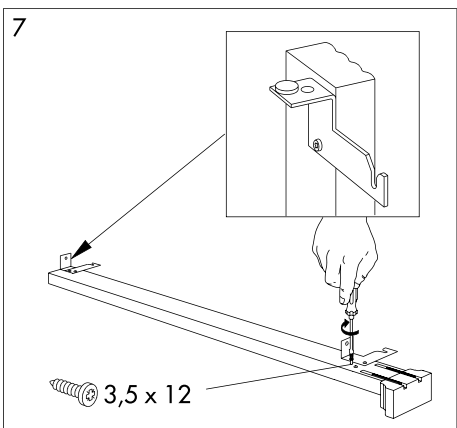
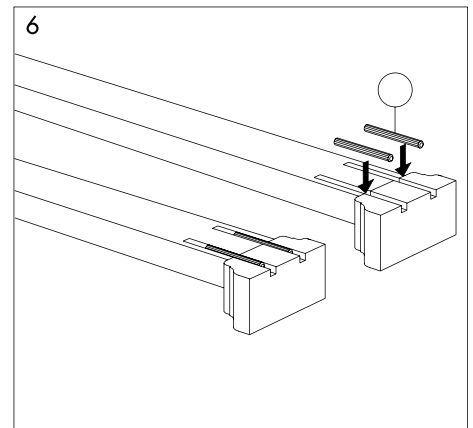
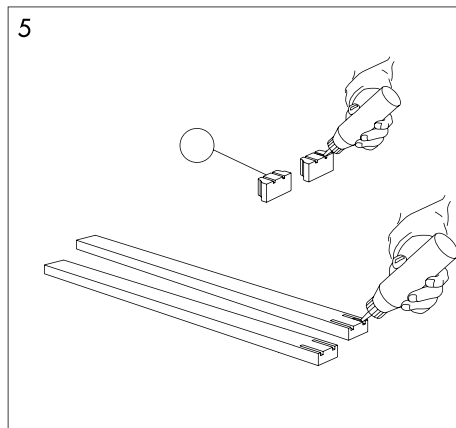
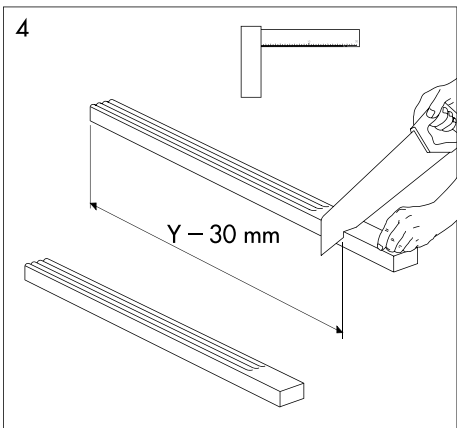
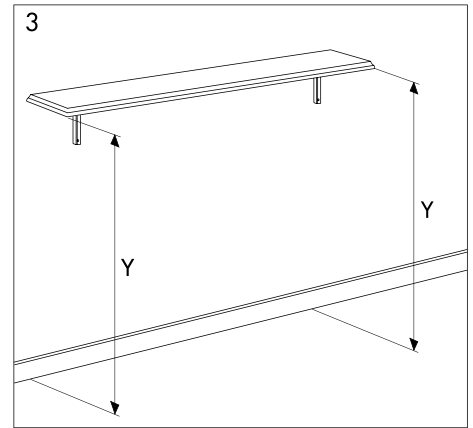
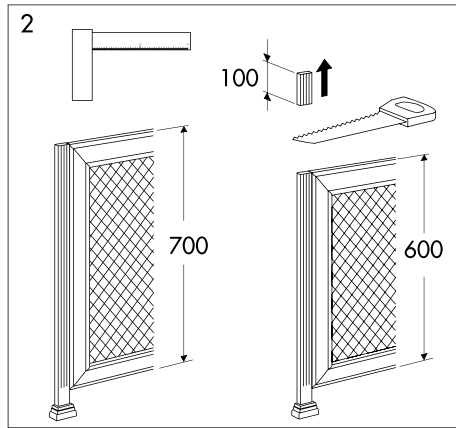
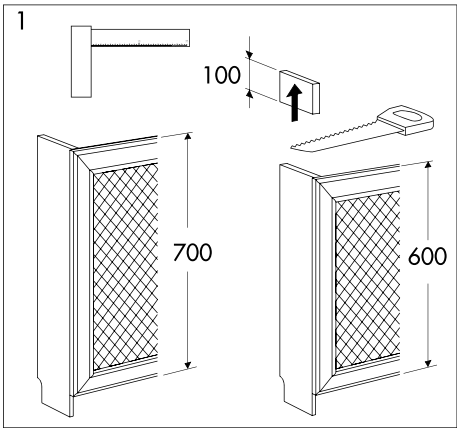
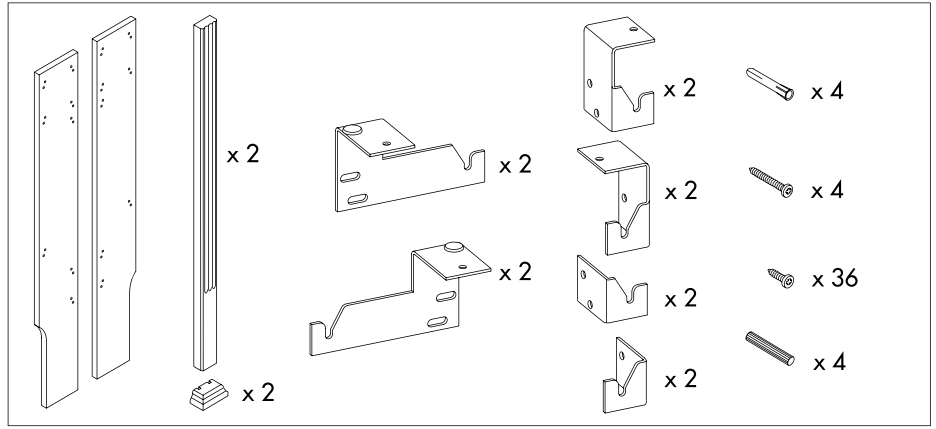
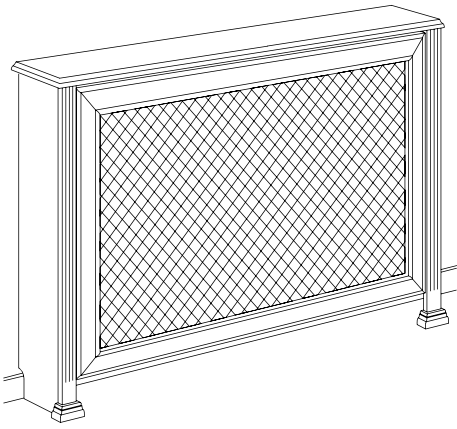
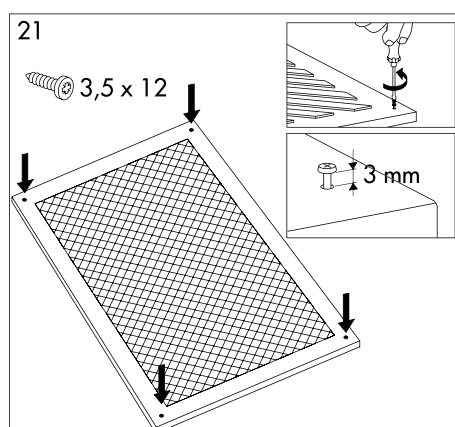
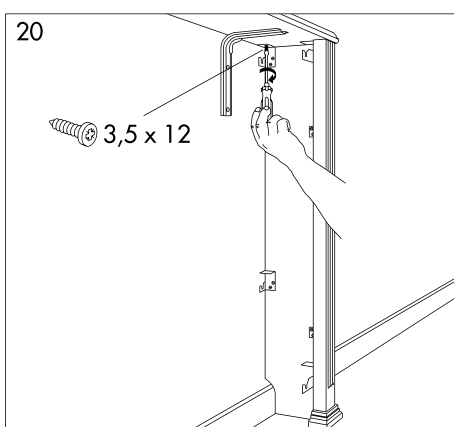
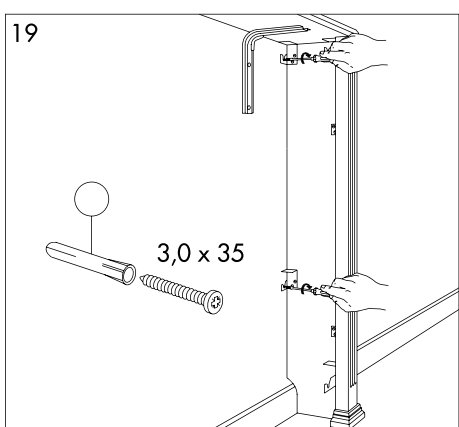
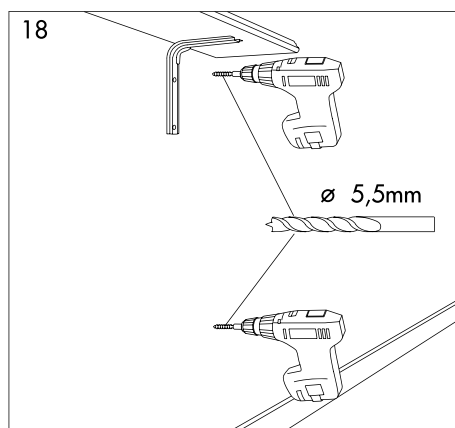
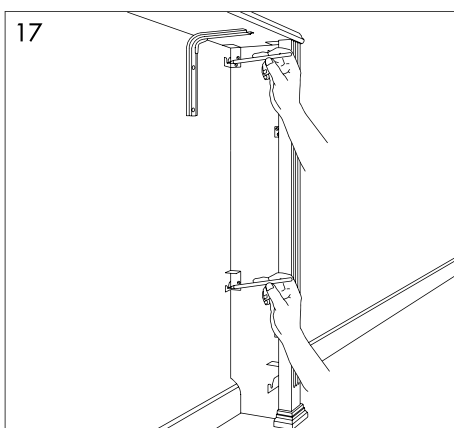
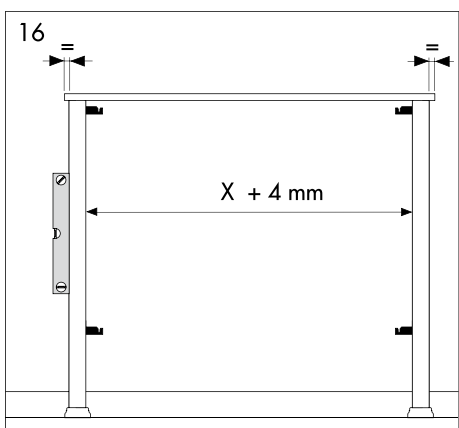
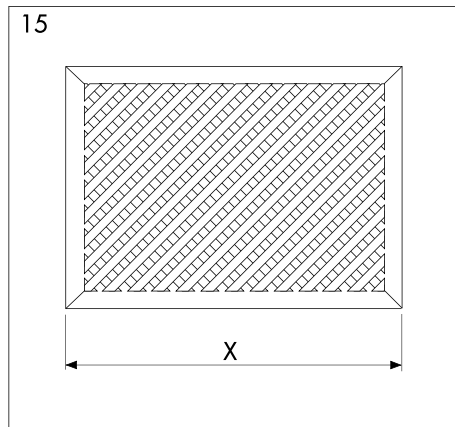
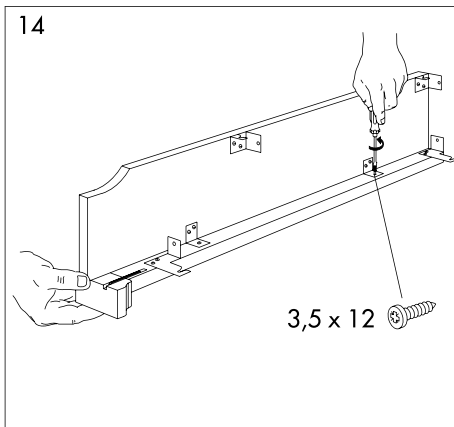
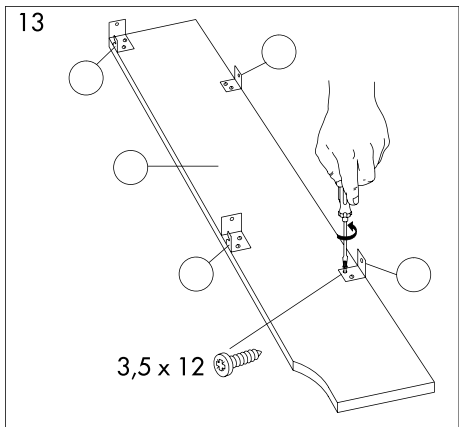
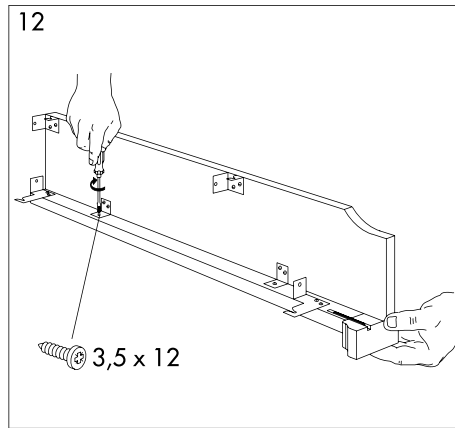
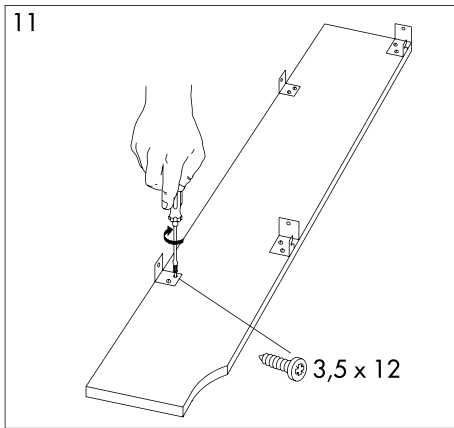
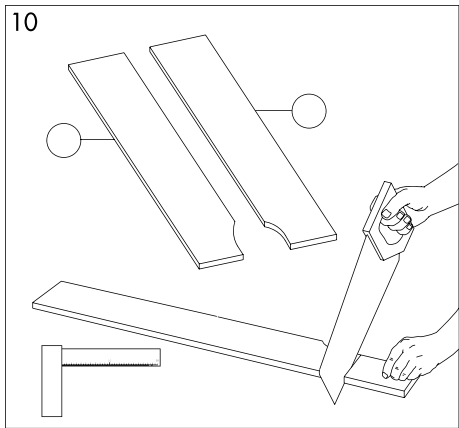


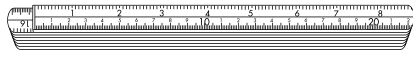
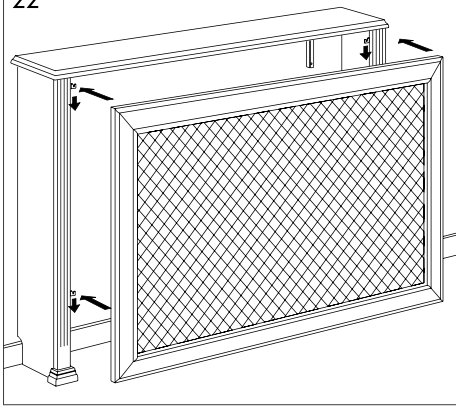
Elementskydd med Sida och Duo

04 01 30

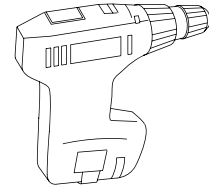
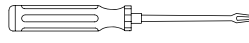
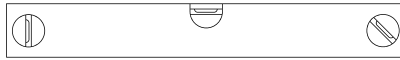
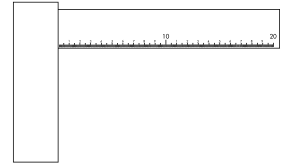




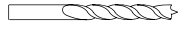
22



= mm



ø 5,5mm



ø 1mm

